

Séries PA

Ventilateurs centrifuges

Domaines d'applications : Armoires de stockage - industries

Ventilateurs à accouplement direct constitués d'une volute en matière plastique injecté et d'une turbine à action en Inox. Les ventilateurs de la série PA disposent d'une plage de débit/pression adaptée à la ventilation des armoires de stockage, hottes, bacs de stockage de produits chimiques.

m³/h

Débit: de 40 à 2000 m³/h



Volute totalement injectée en PE



Turbine à action en Inox



Support moteur acier peint époxy

Ex
ATEX

Versions: ATEX

Tableau d'orientation

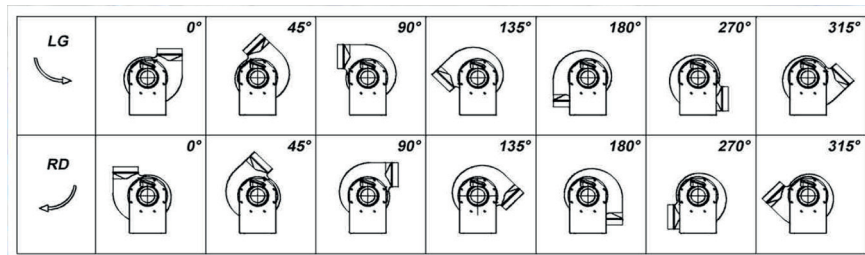
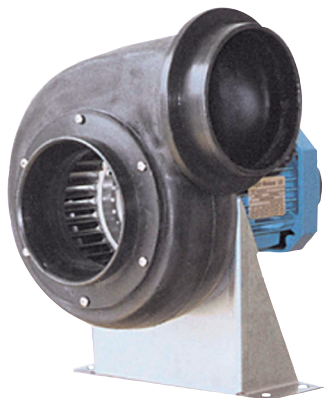
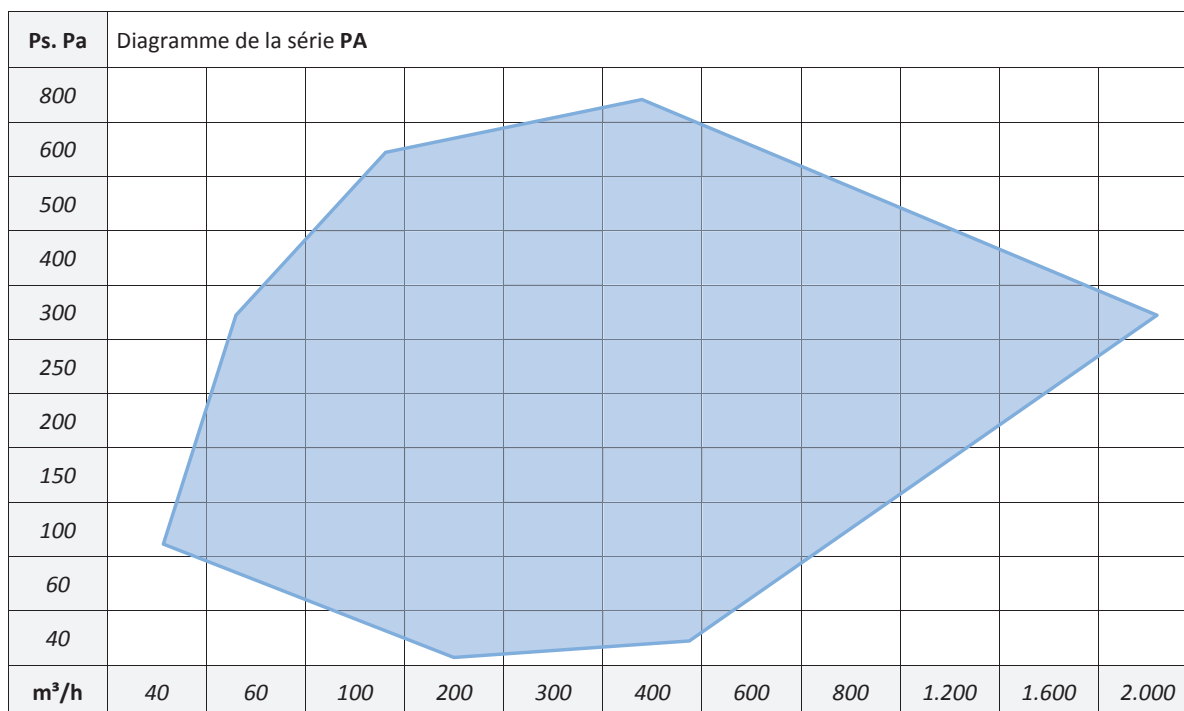


Tableau des dimensions de la série PA

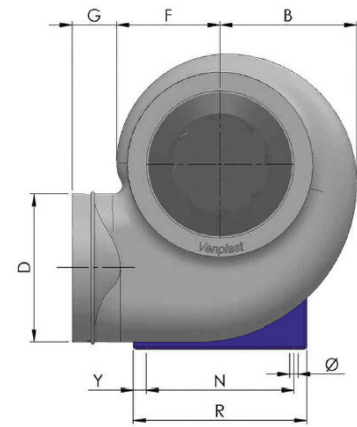
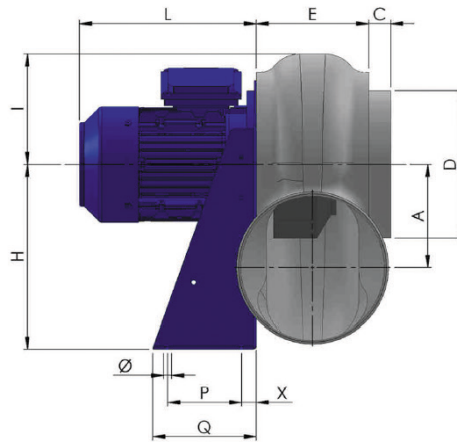
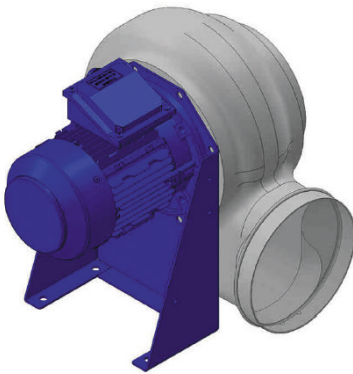
Type	Mot.Gr. Size	Mot. Kw	T/mn Rpm	A	B	C	D	E	F	G
PA132	63	0.18	2800	90	125	25	125	110	94	55
PA134	63	0.12	1400	90	125	25	125	110	94	55
PA162	71	0.37	2800	110	140	30	140	125	123	55
PA164	63	0.12	1400	110	140	30	140	125	123	55
PA202	80	1.10	2800	140	185	30	200	155	140	60
PA204	71	0.25	1400	140	274	30	200	155	140	60

* Poids moteur IP55 inclus ** Poids moteur Atex inclus

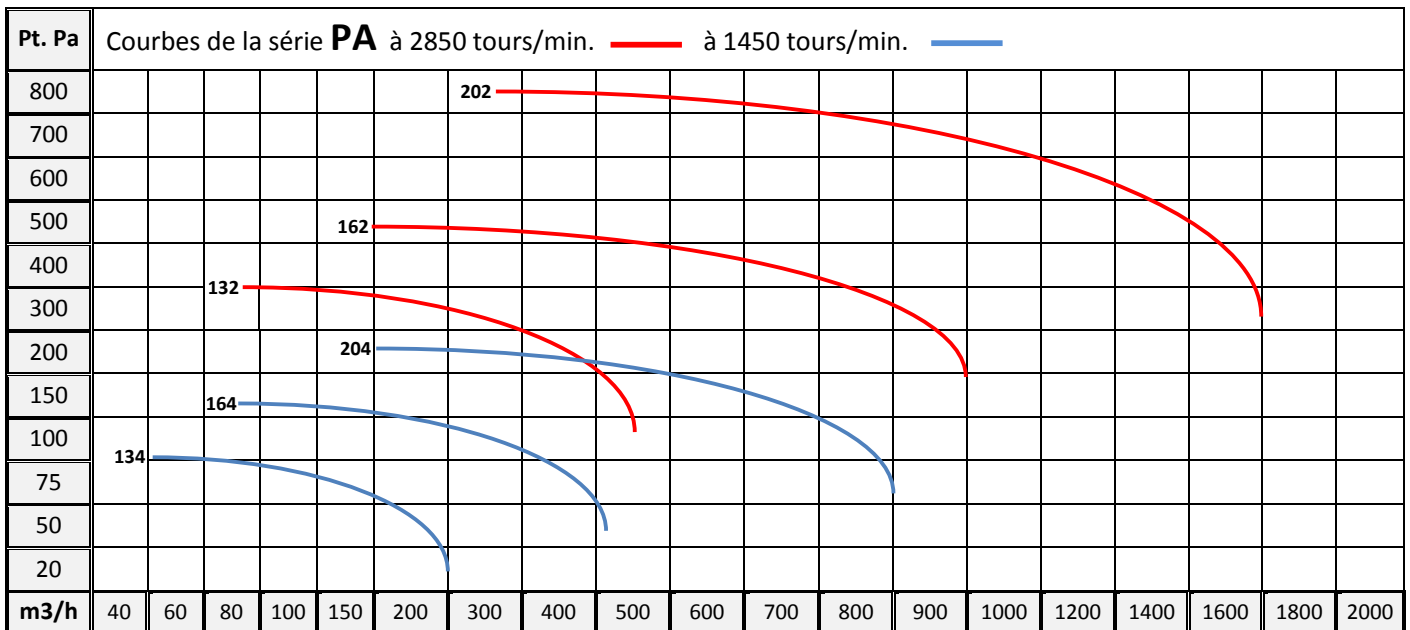


Options disponibles : ● Volute en PP - PPs - PE el ● Support moteur en Inox

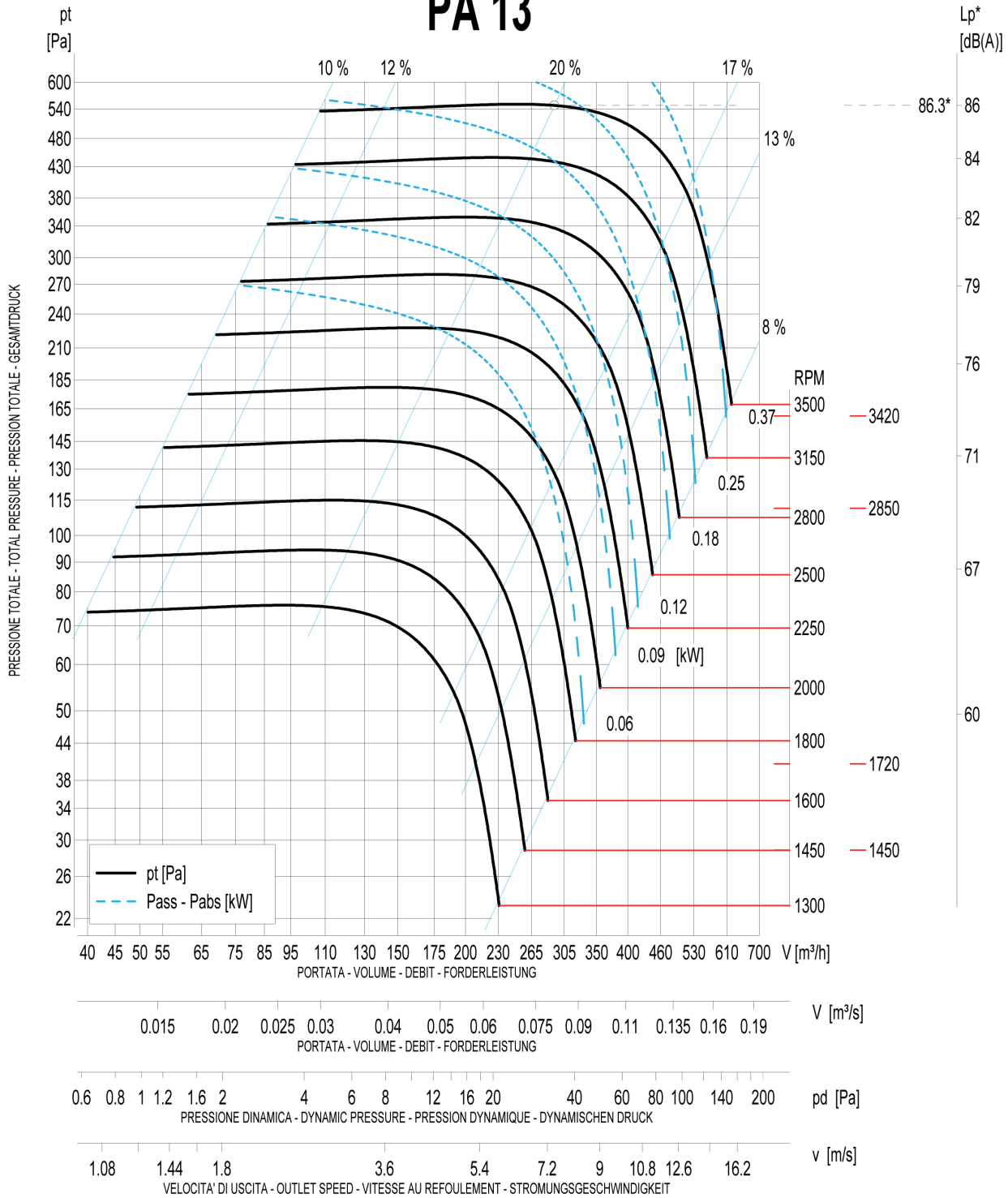
SÉRIE PA Dessin coté



	H	I	L	N	P	Q	R	Y	X	Ø	Kg *	Kg **
	170	110	190	210	50	85	235	12.5	17.5	11	5.5	14
	170	110	190	210	50	85	235	12.5	17.5	11	5	13
	205	130	220	240	80	120	270	15	20	11	8.5	19
	205	130	190	240	80	120	270	15	20	11	8	16
	250	150	260	200	100	140	235	17.5	20	11	18	33
	250	150	210	200	100	140	235	17.5	20	11	10	21



PA 13



Livello potenza sonora totale - Total sound power level - Gesamt schalleistungspegel - Niveau totale de puissance sonore - [dB] *									
RPM	Banda d'ottava - Octave band - Oktav-Band - Bande d'octave [Hz]								Lp* dB(A)
	63	125	250	500	1000	2000	4000	8000	
1300	77.5	79.5	77.5	78.5	74.5	69.5	61.5	53.5	64.8
1450	79.9	81.9	79.9	80.9	76.9	71.9	63.9	55.9	66.8
1720	83.7	85.7	83.7	81.7	83.7	75.7	67.7	59.7	71.3
2850	94.8	96.8	94.8	92.8	94.8	86.8	78.8	70.8	82.3
3420	98.9	100.9	98.9	96.9	95.9	93.9	82.9	74.9	85.3

(*) Al massimo rendimento - At max. efficiency - (Distanza-distance-abstand-distance : 1.5 [m])

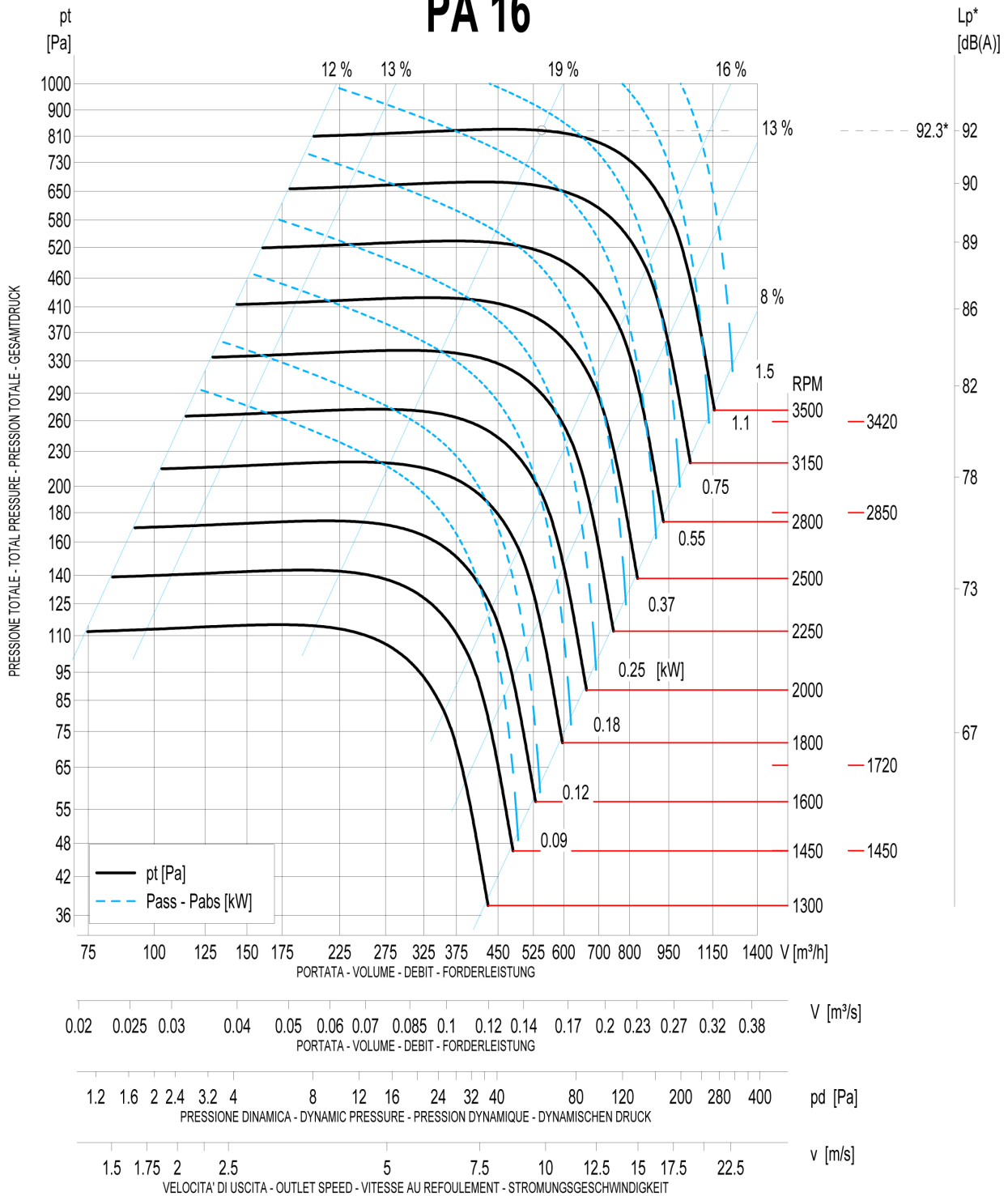
Temperatura - Temperature - Temperatur - Température : 15 [°] - Densità - Density - Bezugsdichte - Densité : 1.225 [kg/m³]

Tolleranza sulla portata ±5% - Capacity tolerance ±5% - Tolérance sur le débit ±5% - Fördertoleranz ±5%

Les valeurs relatives à la bruyance se réfèrent à un mesurage en champ libre, avec une tolérance de +3 dB(A)

PD² - WD² - GD² - PD² : 0.001 Kgm²

PA 16



Livello potenza sonora totale - Total sound power level - Gesamt schalleistungspegel - Niveau totale de puissance sonore - [dB] *										
RPM	Banda d'ottava - Octave band - Oktav-Band - Bande d'octave [Hz]									Lp* dB(A)
	63	125	250	500	1000	2000	4000	8000		
1300	84.1	86.1	84.1	85.1	81.1	76.1	68.1	60.1	71.7	
1450	86.5	88.5	86.5	87.5	83.5	78.5	70.5	62.5	73.8	
1720	90.3	92.3	90.3	88.3	90.3	82.3	74.3	66.3	78.2	
2850	101.4	103.4	101.4	99.4	101.4	93.4	85.4	77.4	89.3	
3420	105.5	107.5	105.5	103.5	102.5	100.5	89.5	81.5	92.3	

(*) Al massimo rendimento - At max. efficiency - (Distanza-distance-abstand-distance : 1.5 [m])

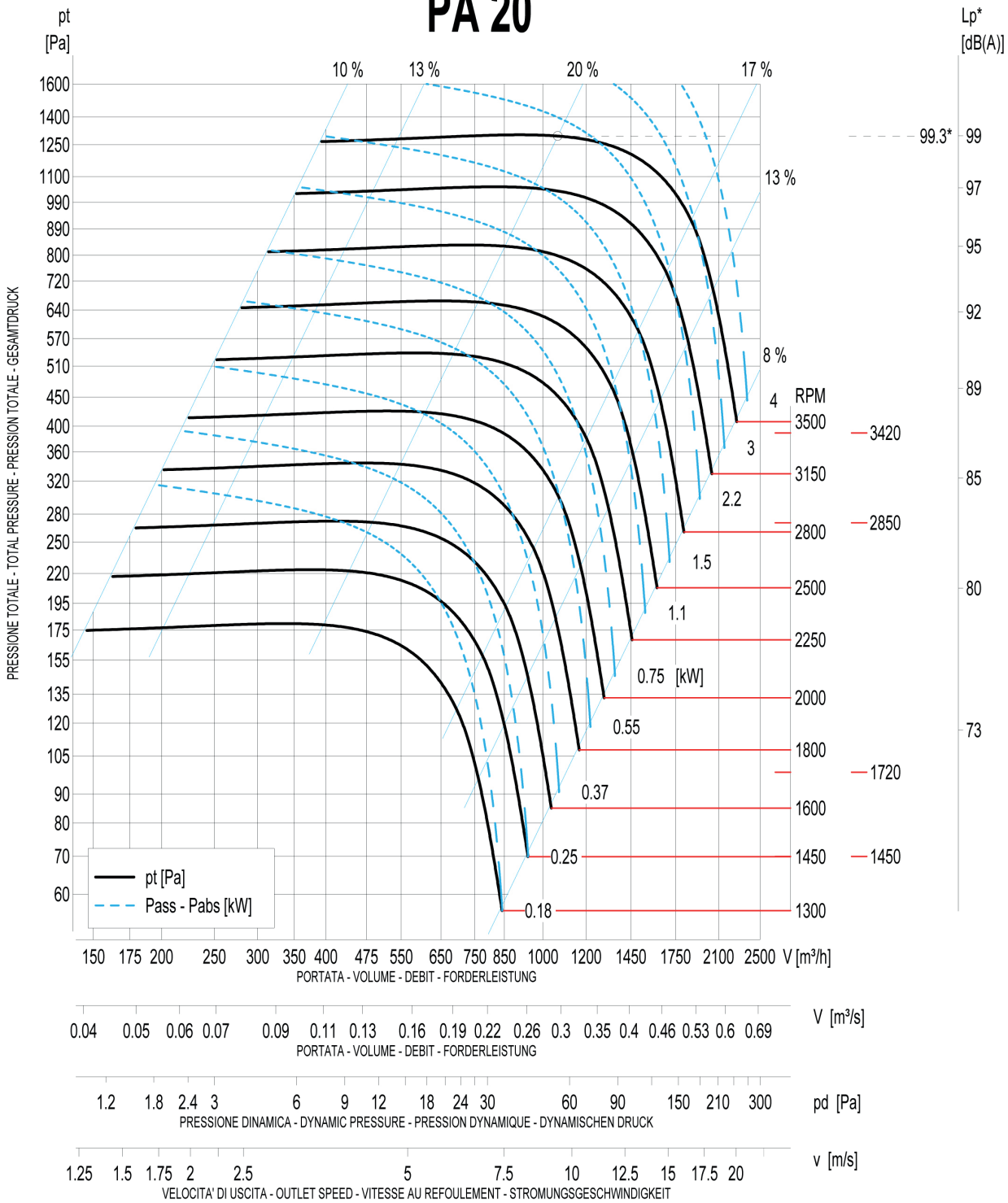
Temperatura - Temperature - Temperatur - Température : 15 [°] - Densità - Density - Bezugsdichte - Densité : 1.225 [kg/m³]

Tolleranza sulla portata ±5% - Capacity tolerance ±5% - Tolérance sur le débit ±5% - Fördertoleranz ±5%

Les valeurs relatives à la bruyance se réfèrent à un mesurage en champ libre, avec une tolérance de +3 dB(A)

PD² - WD² - GD² - PD² : 0.002 Kgm²

PA 20



Livello potenza sonora totale - Total sound power level - Gesamt schalleistungspegel - Niveau totale de puissance sonore - [dB] *									
RPM	Banda d'ottava - Octave band - Oktav-Band - Bande d'octave [Hz]								Lp* dB(A)
	63	125	250	500	1000	2000	4000	8000	
1300	90.7	92.7	90.7	91.7	87.7	82.7	74.7	66.7	77.8
1450	93.2	95.2	93.2	94.2	90.2	85.2	77.2	69.2	80.7
1720	96.9	98.9	96.9	94.9	96.9	88.9	80.9	72.9	84.3
2850	108.1	110.1	108.1	106.1	108.1	100.1	92.1	84.1	96.2
3420	112.2	114.2	112.2	110.2	109.2	107.2	96.2	88.2	99.2

(*) Al massimo rendimento - At max. efficiency - (Distanza-distance-abstand-distance : 1.5 [m])

Temperatura - Temperature - Temperatur - Température : 15 [°] - Densità - Density - Bezugsdichte - Densité : 1.225 [kg/m³]

Tolleranza sulla portata ±5% - Capacity tolerance ±5% - Tolérance sur le débit ±5% - Fördertoleranz ±5%

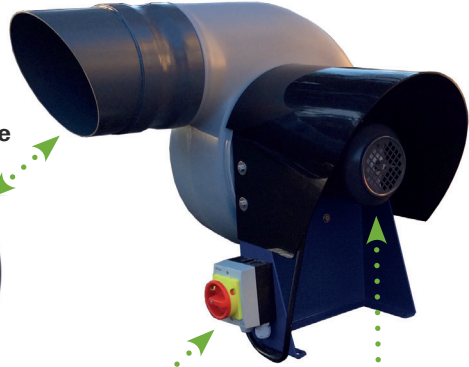
Les valeurs relatives à la bruyance se réfèrent à un mesurage en champ libre, avec une tolérance de +3 dB(A)

PD² - WD² - GD² - PD² : 0.003 Kgm²

Défecteur



Sortie sifflet gillagée



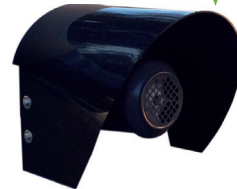
Interrupteur ATEX



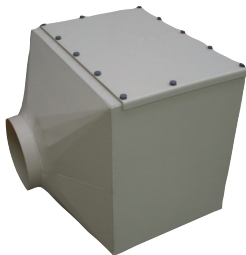
Interrupteur IP55



Capot moteur



Caisson à charbon actif



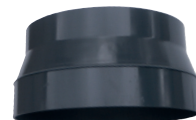
Caisson à charbon actif motorisé pour armoires de stockage



Manchette souple



Réduction concentrique pvc



Chapeau de cheminée



Clapet anti-retour



Purge volute



